



## Siguranță Activă

Protecție Activă la Arc Electric cu AI



## Randament superior

Cu pînă la 30% Mai Multă Energie cu Optimizator<sup>1</sup>



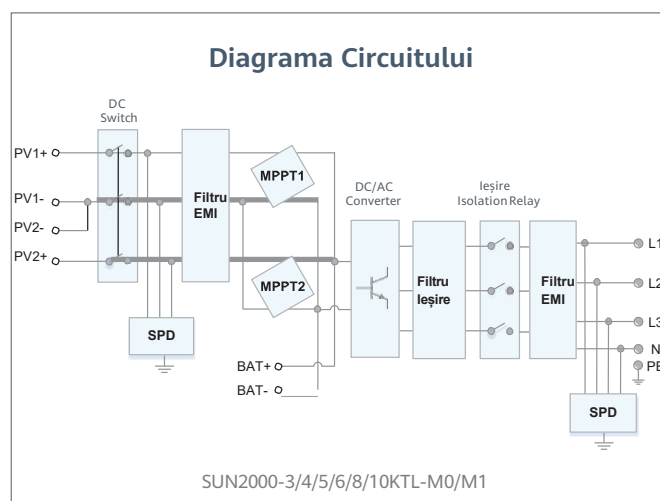
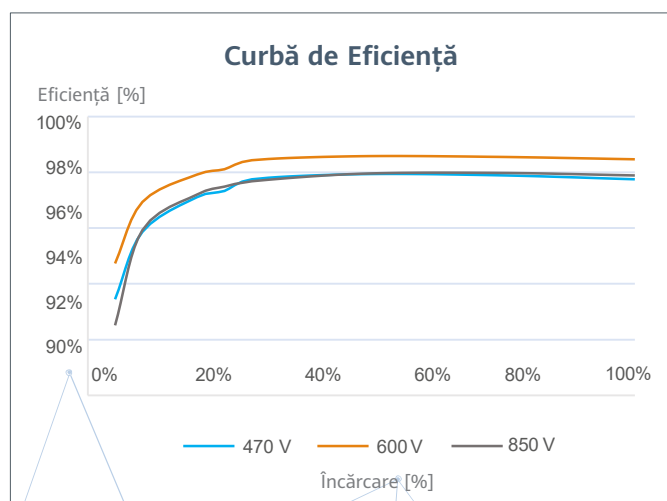
## Battery Ready

Interfață Baterie Plug & Play<sup>2</sup>



## Comunicație Flexibilă

Suportă WLAN, Fast Ethernet, 4G



\* 1 Se aplică numai SUN2000-3 / 4/5/6/8 / 10KTL-M1.  
 \* 2. Va fi compatibil HUAWEI ESS în T1, 2021

Specificații Tehnice	SUN2000 -3KTL-M1	SUN2000 -4KTL-M1	SUN2000 -5KTL-M1	SUN2000 -6KTL-M1	SUN2000 -8KTL-M1	SUN2000 -10KTL-M1
----------------------	---------------------	---------------------	---------------------	---------------------	---------------------	----------------------

### Eficiență

Eficiență maximă	98.2%	98.3%	98.4%	98.6%	98.6%	98.6%
Eficiență europeană ponderată	96.7%	97.1%	97.5%	97.7%	98.0%	98.1%

### Intrări (PV)

Putere maximă recomandată a PV <sup>1</sup>	4,500 Wp	6,000 Wp	7,500 Wp	9,000 Wp	12,000 Wp	15,000 Wp
Tensiunea maximă de intrare <sup>2</sup>	1,100 V					
Gama de tensiune de funcționare <sup>3</sup>	140 V ~ 980 V					
Tensiunea de pornire	200 V					
Tensiunea nominală de intrare	600 V					
Curentul maxim de intrare per MPPT	11 A					
Curent maxim de scurtcircuit	15 A					
Număr de MPP trackers	2					
Număr maxim de intrări per MPP tracker	1					

### Intrare (CC Baterie)

Baterii Compatibile	HUAWEI Smart String ESS 5kWh – 30kWh					
Gama de tensiune de funcționare	600 V ~ 980 V					
Curent maxim de funcționare	16A					
Putere maximă de încărcare	10,000 W					
Max discharge Power	3,300 W	4,400 W	5,500 W	6,600 W	8,800 W	10,000 W

### Ieșire (În rețea)

Conexiune la rețea	Trifazat					
Putere nominală de ieșire	3,000 W	4,000 W	5,000 W	6,000 W	8,000 W	10,000 W
Puterea aparentă maximă	3,300 VA	4,400 VA	5,500 VA	6,600 VA	8,800 VA	11,000 VA <sup>4</sup>
Tensiunea nominală de ieșire	220 Vac / 380 Vac, 230 Vac / 400 Vac, 3W / N+PE					
Frecvența nominală a rețelei AC	50 Hz / 60 Hz					
Curent maxim de ieșire	5.1 A	6.8 A	8.5 A	10.1 A	13.5 A	16.9 A
Factor de putere reglabil	0.8 avans ... 0.8 întârziat					
Distorsiunea armonică maximă totală	≤ 3 %					

### Ieșire (Backup Power via Backup Box-B1)

Puterea aparentă maximă	3,300 VA					
Tensiunea nominală de ieșire	220 V / 230 V					
Curent maxim de ieșire	15 A					
Gama factorului de putere	0.8 avans ... 0.8 întârziat					

### Caracteristici & Protecții

Dispozitiv de deconectare pe intrare	Da
Protecție anti-insulă	Da
Protecție polaritate inversă CC	Da
Monitorizarea izolației	Da
Protecție la supratensiune CC	Da, compatibil cu clasa de protecție TIP II conform EN / IEC 61643-11
Protecție la supratensiune AC	Da, compatibil cu clasa de protecție TIP II conform EN / IEC 61643-11
Monitorizarea curentului rezidual	Da
Protecție la supracurent CA	Da
Protecție la scurtcircuit CA	Da
Protecție la supratensiune CA	Da
Protecție împotriva defectelor de arc electric	Da
Controlul riplului la receptor	Da
Recuperare PID integrată <sup>5</sup>	Da
Încărcarea inversă a bateriei din rețea	Da

### Date Generale

Gama de temperatură de funcționare	-25 ~ + 60 °C (-13 °F ~ 140 °F)
Umiditate relativă de funcționare	0 %RH~100 %RH
Altitudine de operare	0 ~ 4,000 m (13,123 ft.) (Derating above 2000 m)
Răcire	Natural convection
Afișaj	Indicatoare LED; aplicație WLAN + FusionSolar integrată
Comunicație	RS485; WLAN/Ethernet via Smart Dongle-WLAN-FE; 4G / 3G / 2G via Smart Dongle-4G (Optional)
Greutate (incl. suport de montare)	17 kg (37.5 lb)
Dimensiune (incl. suport montare)	525 x 470 x 146.5 mm (20.7 x 18.5 x 5.8 inch)
Grad de protecție	IP65

### Compatibilitatea Optimizator

Optimizator compatibil DC MBUS	SUN2000-450W-P
--------------------------------	----------------

### Standard Conformitate (mai multe disponibile la cerere)

CertIFICATE	EN/IEC 62109-1, EN/IEC 62109-2, IEC 62116
Standarde de conexiune la rețea	G98, G99, EN 50438, CEI 0-21, VDE-AR-N-4105, AS 4777, C10/11, ABNT, UTE C15-712, RD 1699, TOR D4, NRS 097-2-1, IEC61727, IEC62116, DEWA 2.0

\* 1 Puterea PV de intrare maximă a invertorului este de 20.000 Wp atunci când corzile lungi sunt proiectate și conectate complet cu optimizatoarele de putere SUN2000-450W-P.\* 2 Tensiunea maximă de intrare este limita superioară a tensiunii CC. Orice tensiune CC mai mare de intrare ar putea deteriora invertorul.\* 3 Orice tensiune de intrare CC dincolo de Gama de tensiune de funcționare poate duce la o funcționare necorespunzătoare a invertorului.\* 4 C10 / 11: 10.000 VA\* 5 SUN2000-3 ~ 10KTL-M1 crește potențialul între PV și sol la peste zero prin funcția de recuperare PID integrată pentru a recupera degradarea modulului din PID. Tipurile de module acceptate includ: tip P (mono, poli).